

f w ^ A ,

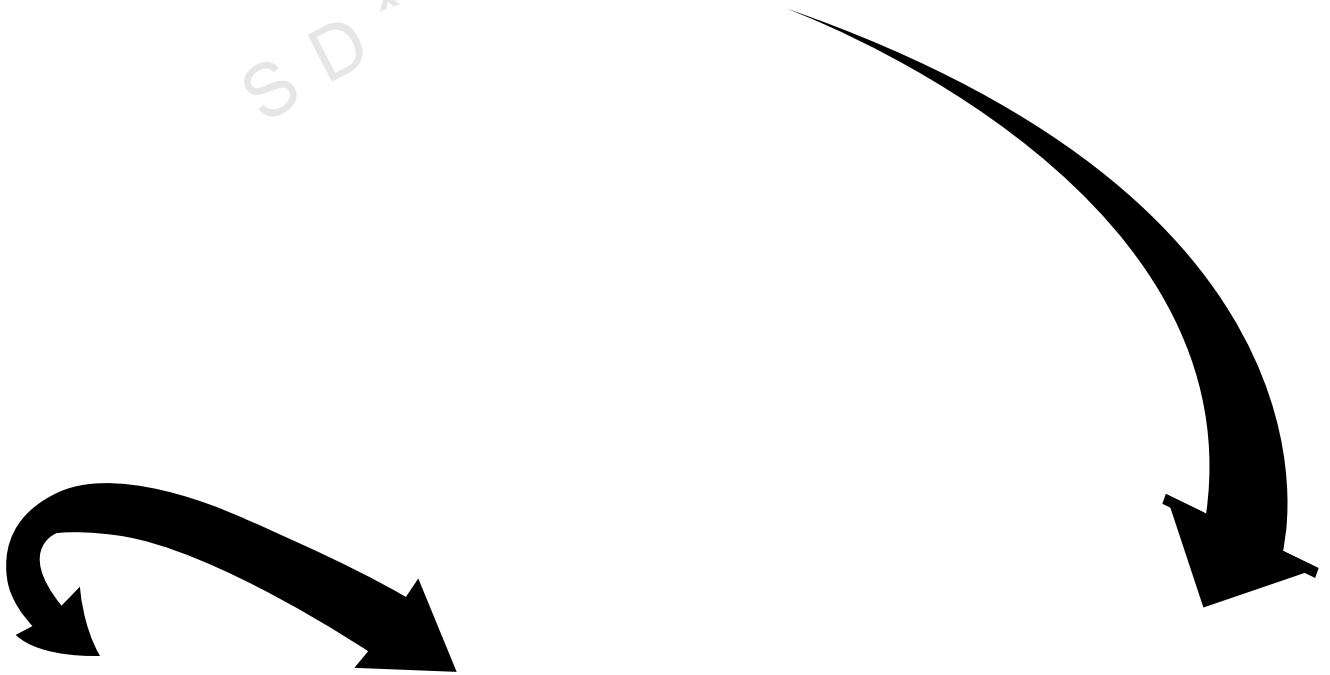
> . / P
> . / P

S p t † ¶ p b T ,

ž Ø ç Ä p x® # û “ ˘ ® ¾ V I \ ` ^ À ¯ x Ð -

^ • o M ‡ b {

S D ^



S S 8

MULTI EYE BOLT

NANIWA  IRON WORKS

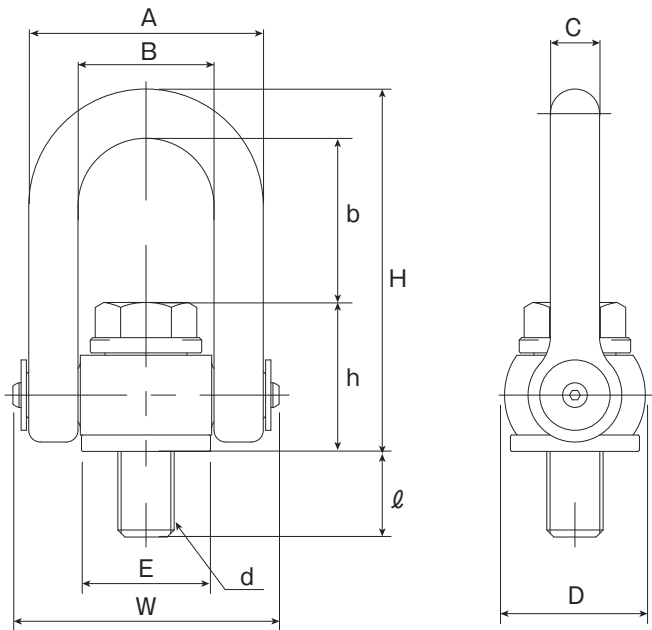
浪速鉄工株式会社

マルチ アイボルト MULTI EYE BOLT

マルチ アイボルトは、重量物吊り上げ軸に対し、
360度回転します。
又、吊り方向に対しても180度可動します。

従来のJISアイボルトでの危険を伴った横吊り、斜め吊り、
引き起こし作業時にも安全にご使用いただけます。

JISアイボルトの使用荷重の3倍の使用が可能となるので、
対象物のネジ穴加工が小さくてすみ、コスト削減になります。



※2個 上のマルチアイボルトを使用している荷 の時
は、つり 度になる 加 を加した使用荷重
の でご使用ください。また けに しては、本
品の と荷 物 の に をはさ
けは使用荷重を 減さ るため ができま 。

※ しのご使用はできませんが、 しの使用に
る の の れがありますので、使用の 度
(負荷 重と 度)に応 た 様が める
を してください。

ボルトは 又は で
を い、安全を して使用してください。


※マルチ アイボルトはRoHS指令に対応した製品です。

※使用荷重 (WLL) とは、1個のマルチアイボルトに負荷することが許容できる静的荷重のことです。

品 番	使用荷重 Ton (KN)	取付けボルト d	A	B	C	D	φ	b	h	H	E	W	ボルト締付トルクの目安 (Kgf·m)	自重 (kg)
E	C	()												
E	C	()												
E	C	()												
E	C	()												
E	C	()												
E	C	()												
E	C	()												
E	C	()												
E	C	()												
E	C	()												

※ボルトのφ寸法変更については、別途相談御受けいたします。

※本カタログに記載されている製品の形状、仕様は改良のため、予告なく変更することがあります。

 浪速鉄工株式会社

■本 社 / 〒552-0007 大阪市港区弁天3丁目6番15号
TEL.06-6571-2171 FAX.06-6572-8858

■堺工場 / 〒593-8312 堺市西区草部1191番地
TEL.072-272-0167 FAX.072-271-7984

<http://www.naniwa-iron.com>