

# その作業!

特許 No.3606802

特許 No.3868439

# 本当に安全ですか!?

アイボルトでは「横吊り」や「引き起こし作業」は**禁止**されています。

180度可動

360度回転

# MULTI EYE BOLT

シャックルの動きが自由自在で、重量物の吊り上げ、引き起こしが安全。

マルチアイボルト

NANIWA  IRON WORKS

浪速鉄工株式会社



# マルチ アイボルト MULTI EYE BOLT

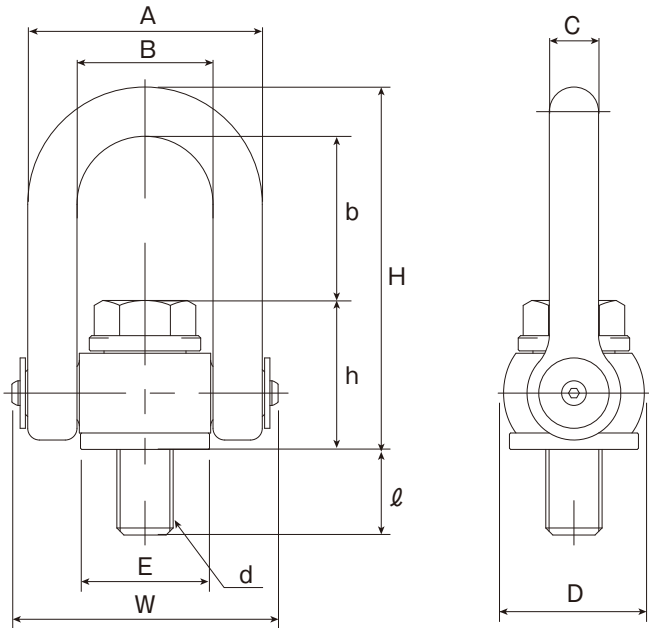
特許No.3606802  
特許No.3868439



マルチ アイボルトは、重量物吊り上げ軸に対し、  
360度回転します。  
又、吊り方向に対しても180度可動します。

従来のJISアイボルトでの危険を伴った横吊り、斜め吊り、  
引き起こし作業時にも安全にご使用いただけます。

JISアイボルトの使用荷重の3倍の使用が可能となるので、  
対象物のネジ穴加工が小さくてすみ、コスト削減になります。



※2個以上のマルチアイボルトを使用する荷役の時は、つり角度による張力増加係数を加味した使用荷重の範囲内でご使用ください。また取付けに際しては、本品の座面と荷役物体の間に厚ワッシャ等をはさむ取付けは使用荷重を激減させるため保証ができません。

※繰返しのご使用はできませんが、繰返しの使用による金属疲労からの破損の恐れがありますので、使用の程度(荷物重と頻度)に応じたお客様が定める定期点検を実施してください。

取付ボルトは定期取替え又は磁粉探傷検査等で亀裂検査を行い、安全を確認して使用してください。

※マルチ アイボルトはRoHS指令に対応した製品です。

※使用荷重 (WLL) とは、1個のマルチアイボルトに負荷することが許容できる静的荷重のことです。

品番	使用荷重 Ton (KN)	取付けボルト d	A	B	C	D	ℓ	b	h	H	E	W	ボルト締付トルク目安 (Kgf·m)	自重 (kg)
ME0808C	0.3 ( 2.94)	M8	41	25	8	28	11	33	30	71	22	50	0.8 ~ 1.5	0.18
ME1008C	0.5 ( 4.90)	M10	41	25	8	28	16	32	31	71	22	50	1.0 ~ 2.5	0.19
ME1210C	0.8 ( 7.85)	M12	50	30	10	32	21	40	38	88	25	62	1.5 ~ 4.0	0.35
ME1614C	1.6 ( 15.69)	M16	65	37	14	42	27	47	48	109	36	79	4.0 ~ 10.0	0.75
ME2018C	2.5 ( 24.52)	M20	83	47	18	50	31	60	57	135	45	100	7.0 ~ 15.0	1.38
ME2422C	3.6 ( 35.30)	M24	102	58	22	60	37	72	63	157	56	121	10.0 ~ 25.0	2.38
ME3028C	5.8 ( 56.87)	M30	128	72	28	75	50	90	79	197	70	150	12.0 ~ 35.0	4.90
ME3632C	8.0 ( 78.45)	M36	154	90	32	90	57	112	91	235	85	176	15.0 ~ 50.0	7.60
ME4236C	10.0 ( 98.06)	M42	176	104	36	105	67	130	109	275	100	200	18.0 ~ 60.0	11.80
ME4842C	15.0 (147.00)	M48	200	116	42	120	73	140	127	309	110	226	30.0 ~ 80.0	18.20

※ボルトのℓ寸法変更については、別途相談御受けいたします。

※本カタログに記載されている製品の形状、仕様は改良のため、予告なく変更することがあります。

株式会社 サンワ・アイ



〒578-0965 東大阪市本庄西2丁目5番3号  
第一営業部 TEL (06) 6747-6601 FAX (06) 6747-5568  
第二営業部 TEL (06) 6747-6677 FAX (06) 6747-6606  
URL <http://www.sanwa-i.co.jp/> E-mail [info@sanwa-i.co.jp](mailto:info@sanwa-i.co.jp)

浪速鉄工株式会社

■本社 / 〒552-0007 大阪市港区弁天3丁目6番15号  
TEL.06-6571-2171 FAX.06-6572-8858  
■堺工場 / 〒593-8312 堺市西区草部1191番地  
TEL.072-272-0167 FAX.072-271-7984

<http://www.naniwa-iron.com>