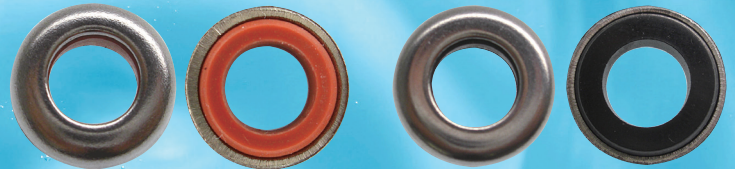


皆様に愛されて15年

シール座金 Series

〈実用新案登録番号第 3035763 号〉

気体・液体
漏洩防止に
最適



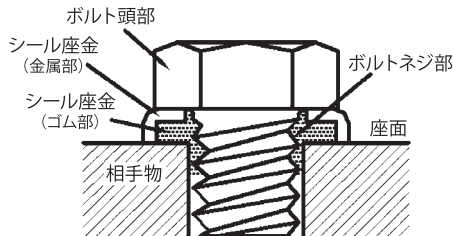
ゴム部：赤シリコン

ゴム部：フッ素ゴム

ゴムパッキンがボルトのネジ部に深く入り込み、流体を強くシールします。

- **使用方法** シール座金にボルトを通し、ナット又はタップと締結させる。この時、ゴムパッキンのはみ出している部分が金属腕型ケース内に収納されシールする。締め付けトルクはご使用のボルトの強度区分に適したトルクで管理し、同じ要領で締結して下さい。シール効果は金属ケースと座面がメタルタッチになった時点で完了します。

- **使用実績図**



- **使用製品事例**

開閉器・モーター・水門・ポンプ・油圧機器・変圧器・空圧器・ETC・防犯カメラ・乾燥機・モバイル関連・LED・通信機器・船舶・橋梁・車両・搬送機器・計測機器・屋外用モニター・太陽光発電・給油機・建設機械・医療機器・空調機器

上記をはじめ各業界からご検討いただき採用されています。

- **規格**

呼び	使用ボルト	金属部 (基準寸法)				単位: mm
		A (外径)	B (内径)	C (板厚)	D (高さ)	
SM=						
SM-2	M 2	4.80	2.00	0.30	1.40	
SM-2.6	M 2.6	6.00	2.70	0.30	2.00	
SM-3	M 3	7.00	3.20	0.50	2.00	
SM-4	M 4	8.00	4.20	0.50	2.10	
SM-5	M 5	9.50	5.20	0.80	2.60	
SM-6	M 6	11.50	6.20	1.00	2.80	
SM-8	M 8	15.30	8.20	1.00	3.20	
SM-10	M 10	18.00	10.50	1.50	4.00	
SM-12	M 12	24.20	14.00	1.50	5.00	
SM-16	M 16	30.00	18.60	2.00	5.40	
SM-20	M 20	38.50	23.00	2.00	6.10	
SM-24	M 24	45.30	27.10	3.00	8.10	
SM-30	M 30	51.00	42.00	-	6.00	
SM-36	M 36	61.00	52.00	-	6.50	

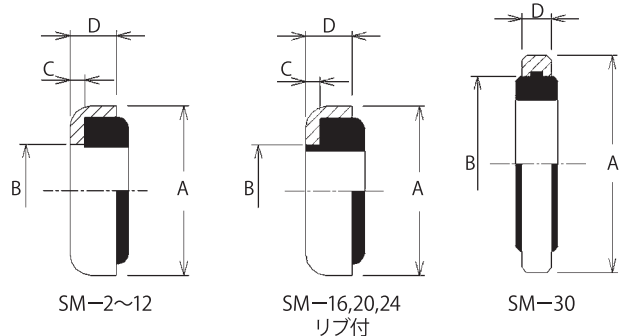
※各寸法は改良のため予告なしで変更になる場合があります。

- **仕様・材質**

標準仕様：金属部/SUS304
ゴム部/NBR

特別仕様：金属部/SUS304、SUS316の各種
ゴム部/フッ素ゴム、シリコンゴム、EPDM 他

寸 法：SM-30以上の受注生産可能です



製品特性

■ 金属特性

種類	特 性
SUS304	一般的耐酸化ステンレス鋼として最も広く使用される。 食品設備、一般化学設備、原子力用など
SUS316	海水をはじめ各種媒体にSUS304より優れた耐食性がある。 熱交換部品、耐孔食材料

■ ゴム部特性

種類	特 性	耐 熱 温 度 (参考値)		
		耐寒限界	耐熱限界	耐熱安全
NBR	耐油性に優れる、耐摩耗性も良好	-50℃	120℃	80℃
シリコン	耐薬品性に優れる、機械特性で傷つきやすい	-50℃	230℃	180℃
フッ素ゴム	耐候性・耐薬品性に優れる	-15℃	230℃	200℃
EPDM	耐候性・耐水性・耐熱性に優れる	-40℃	140℃	120℃

※上記数値は使用条件により異なります。

■ 耐圧試験結果

サイズ	締付トルク	耐圧試験結果 圧力(Mpa)			
		5	10	15	20
SM-3	0.7	○	○	○	○
SM-4	1.8	○	○	○	○
SM-5	3.5	○	○	○	○
SM-6	6.1	○	○	○	○
SM-8	14.7	○	○	○	○
SM-10	29.3	○	○	○	○
SM-12	51.1	○	○	○	○
SM-16	127	○	○	○	○
SM-20	247.7	-	-	○	○
SM-24	428.4	-	-	○	○

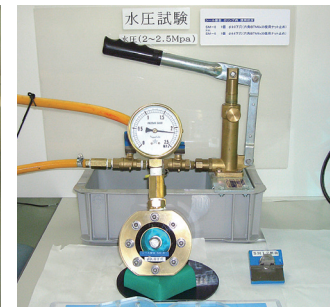
- 試験内容 ① 圧力媒体 : 水道水
② 試験圧力 : MAX20.0Mpa
③ キープ時間 : MAX圧力で5分以上



外部試験・住友金属テクノロジー(株)



社内試験・水没試験



社内試験・水圧試験

■ Q&A

Q. 再使用出来るのですか？

A. ゴム部の損傷が無ければ使用可能です。

Q. 締付トルクは？

A. 使用ボルトの強度区分の締付トルクで管理して下さい。

Q. 外径と使用径を変更可能ですか？

A. お客様のご希望のサイズを検討させて頂きます。お問い合わせ下さい。

Q. 各種証明書類の対応は可能ですか？

A. 材質証明・MSDSだけでなくRoHS指令を始めREACH等、環境負荷物質に関する証明書の対応が可能です。

《製造元：(株)伊藤産業 発売元：(株)サンワ・アイ》

 株式会社 サンワ・アイ

〒578-0965 東大阪市本庄西2丁目5番3号
URL <http://www.sanwa-i.co.jp/>
E-mail info@sanwa-i.co.jp



第一営業部

TEL (06) 6747-6601 FAX (06) 6747-5568

第二営業部

TEL (06) 6747-6677 FAX (06) 6747-6606