



SANKO

# ノーブーアイアンカー®EZI

コンクリート用/  
コーンナット式

スチール製

## EZI-B

ステンレス製

## SEZI-B

TYPE

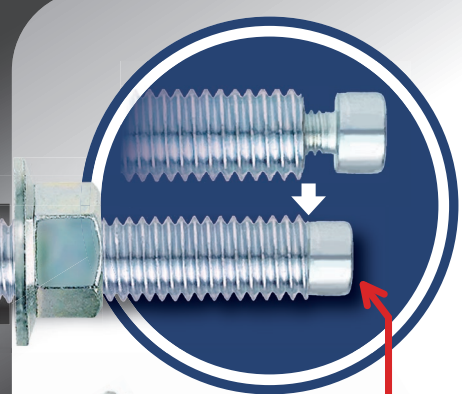
TYPE

施工動画



取付物の上からでも  
施工が可能

機器の据付け、  
振れ止め設置などに



### 目視確認

チェックボルトが  
本体頂部に接したら  
締付け完了

チェックボルト

# 一目瞭然

### 簡単施工

専用工具不要!  
簡単に素早い施工  
を実現



ゴミゼロ



※六角ビットは  
別途ご用意  
ください

### 主要な指針および仕様に適合

- **公共建築設備工事標準図(機械設備工事編) 令和7年版**  
(監修)国土交通省大臣官房官庁営繕部設備・環境課  
(編集・発行)一般社団法人 公共建築協会
- **機械設備工事監理指針 令和4年版**  
(監修)国土交通省大臣官房官庁営繕部  
(編集・発行)一般社団法人 公共建築協会
- **電気設備工事監理指針 令和4年版**  
(監修)国土交通省大臣官房官庁営繕部 (編集)一般社団法人 公共建築協会
- **建築設備耐震設計・施工指針 2014年版**  
(監修)独立行政法人 建築研究所  
(編集)建築設備耐震設計・  
施工指針2014年版編集委員会

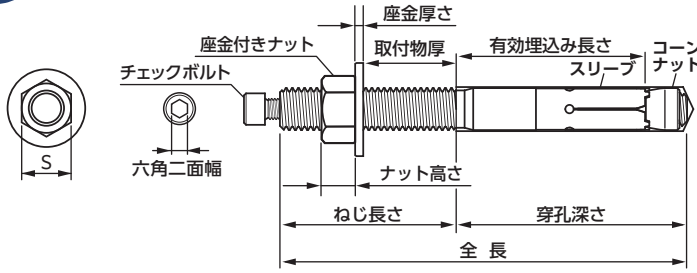
一般社団法人  
公共建築協会

一般財団法人  
日本建築センター

インパクトドライバ  
**14.4V, 18V**  
をご使用ください。



# 製品仕様



## 主要な指針・仕様

● 公共建築設備工事標準図 (機械設備工事編) 令和7年版			● 電気設備工事監理指針 令和4年版		
ボルト径	埋込み長さ	許容引抜荷重(長期)	ボルト径	許容引抜荷重(長期)	
M10	45mm	2.5kN	M10	2.5kN以上	
M12	60mm	4.5kN	M12	4.5kN以上	

※1 コンクリート強度 Fc=18N/mm<sup>2</sup>の値です ※1 コンクリート強度 Fc=18N/mm<sup>2</sup>の値です

## 締付けトルクの目安

ねじの呼び	締付けトルクの目安 N・m
M10	18
M12	31

## スチール製 三価クロメート処理

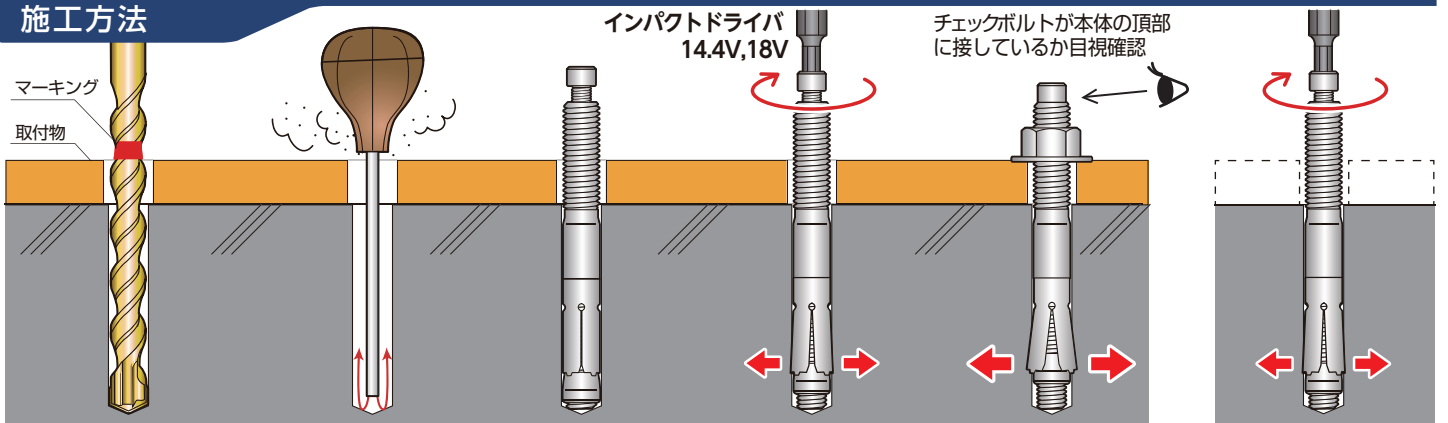
ねじの呼び	品番	アンカー外径	全長	ねじ長さ	最大取付物厚	穿孔径	有効埋込み長さ	穿孔深さ	六角二面幅(ピット)	座金付きナット			入数		標準価格(税抜き)	最大荷重 <sup>※2</sup>	
										二面幅 S	ナット高さ	座金厚さ	小箱	大箱		引張	せん断
M10	EZI-1080B	10.0	81	25	9	10.5	45	56	4 (H4)	14	8.0	1.6	50	300	155	16.1 (17.8)	16.7 (16.8)
	EZI-1010B		98	42	25									200	170		
	EZI-1012B		123	67	50									180	220		
M12	EZI-1210B	12.0	103	31	12	12.5	60	72	5 (H5)	19	10.0	30	180	230	24.1 (26.1)	23.0 (23.2)	
	EZI-1212B		120	48	29								120	240			
	EZI-1214B		145	73	54								300	300			

## ステンレス製 SUS304系

ねじの呼び	品番	アンカー外径	全長	ねじ長さ	最大取付物厚	穿孔径	有効埋込み長さ	穿孔深さ	六角二面幅(ピット)	座金付きナット			入数		標準価格(税抜き)	最大荷重 <sup>※2</sup>	
										二面幅 S	ナット高さ	座金厚さ	小箱	大箱		引張	せん断
M10	SEZI-1080B	10.0	81	25	9	10.5	45	56	4 (H4)	14	8.0	1.5	50	300	360	16.0 (17.1)	20.7 (20.9)
	SEZI-1010B		98	42	25									200	400		
	SEZI-1012B		123	67	50									180	430		
M12	SEZI-1210B	12.0	103	31	12	12.5	60	72	5 (H5)	19	10.0	1.8	30	180	520	22.8 (23.9)	29.5 (29.8)
	SEZI-1212B		120	48	29									120	650		
	SEZI-1214B		145	73	54									700	700		

※2 コンクリート強度 Fc=18N/mm<sup>2</sup>の値です。( )内はFc=21N/mm<sup>2</sup>の値です。許容荷重や保証値ではありません。

## 施工方法



### 1 穿孔

アンカードリルまたはオールドリルを使用し、所定の径・深さで穿孔。

### 2 清掃

ダストポンプなどで孔内の切粉を除去。

### 3 挿入

アンカーボルトが孔底に達するまで挿入する。

### 4 締付け

インパクトドライバを押しつけながら締付ける。チェックボルトが本体の頂部に接したら施工完了。

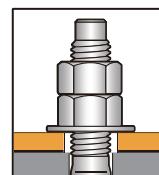
### 5 取付け

スパナ類を用いて座金付きナットを締付け、取付物にガタが無いを確認する。

### あとから取付物を設置

1 穿孔～4 締付けまでを行ったあとに、取付物の設置も可能。

- 施工上の注意**
- ・36V以上のインパクトは使わないでください。
  - ・ボールポイントの六角ビットは使用しないでください。
  - ・挿入前にスリーブにガタつきが無いことを確認してください。スリーブにガタつきがある際は、ガタつかない程度までコーンナットをねじ込んでください。
  - ・ハンマーで叩かないでください。
  - ・チェックボルトが本体に接したら、締付けを止めてください。増し締めや過剰な締付けは不具合の原因となります。
  - ・施工後にチェックボルトを逆回転させてもアンカーは抜き取れません。
  - ・ヘルメット、保護メガネ等安全装備着用で施工を行ってください。



**ダブルナットでとめる場合**  
最大取付物厚はナットの高さを引いた厚みでご確認ください。

# サンコーテクノ株式会社

本社 / 〒270-0163 千葉県流山市南流山三丁目10番地16

お客様相談窓口  
(フリーダイヤル)

TEL ☎ 0120-350-514

受付時間 土日祝日を除く月曜日～金曜日  
9:00～12:00 / 13:00～17:00

サンコーテクノホームページ <https://sanko-techno.co.jp/>

※製品改良のために予告なしに仕様等を変更する場合があります。予めご了承ください。無断複写・転載禁止

A2511000ZN